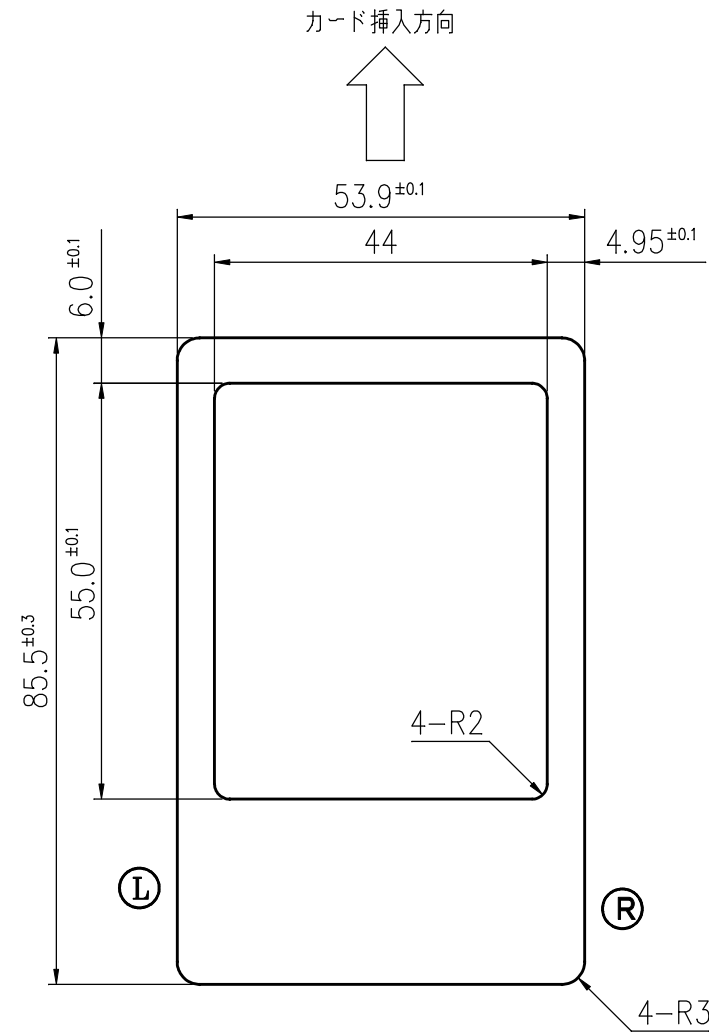
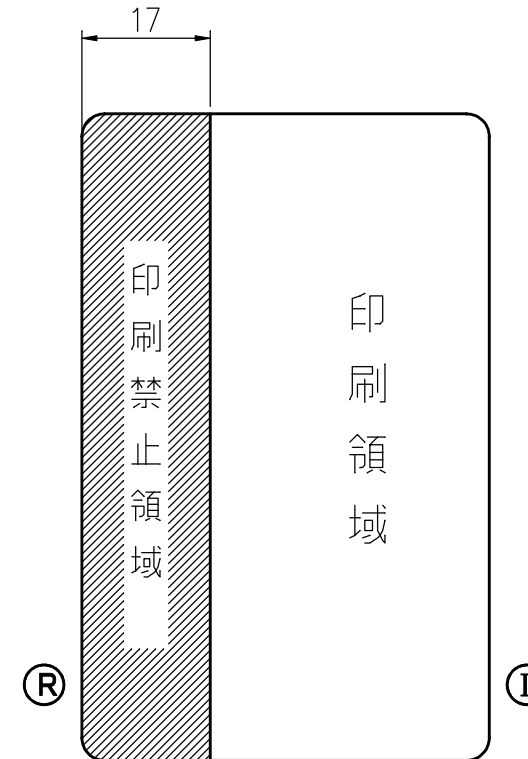


カード仕様	
カードの厚さ [mm]	0.195~0.330mm
カード材質	PET
磁気保持力	139 KA/m(1750 Oe)
記録方式・記録密度	F2F、210BPI

その他、詳細は打合せによる。



カード表面



カード裏面  
(銀地、黒文字)

注記.

1. カードの左右を間違えない様、製作のこと。
2. カード裏面の印刷禁止領域には印刷をしないこと。
3. 印字仕様: 1窓 13桁 最大14行 印字タイプ

図面に記入していない部分の寸法差 (± mm)					尺度	1/1		名 称	
寸法区分	種 類	切削加工 プレス加工	ダイカスト加工 モールド加工	板金加工 アングル加工	中心距離	表面あらし		材 質	MCR-320 カード外形図 標準レイアウト(ポイント)
						仕上げ記号	区分値		
0.5以上3以下		0.05	0.2	0.1	0.05				
3を超え6以下		0.05	0.3	0.1	0.06	▽▽▽	0.8S		
6を超え30以下		0.1	0.4	0.2	0.11	▽▽	6.3S		
30を超え120以下		0.15	0.5	0.3	0.18				
120を超え400以下		0.2	0.6	0.5	0.29	▽	25S		
400を超え1000以下		0.3	0.9	0.8	0.45				
1000を超え2000以下		0.5	1.3	1.2	0.75				
2000を超え4000以下		-	-	-	-				

訂正	△		△	. . ( )	△	. . ( )
	△	. . ( )	△	. . ( )	△	. . ( )

東洋エレクトロニクス株式会社

湯屋	小野
2011-01-26	2011-01-26

図面番号 KT-BE3-00490  
整理番号